

Flexi system Koelplaat 2/1GN buffetunit 750 mm, bergkast, beukenhout laminaat

ARTIKEL _____

MODEL _____

NAAM _____

SIS _____

AIA _____



321006 (FSL07FP2)

9B0090 - Vrijrijdbare
2/1-20GN koelplaat
buffetunit, bergkast, 2
dienbladrails, etagère,
beukenhout laminaat

Omschrijving

Product Nr.

Vrijrijdbare gekoelde buffetunit met een koelplaat 630x510x30 mm (2x 1/1-20GN), een verlichte etagère, een bergkast met draaideuren en aan twee zijden een neerklapbare dienbladrail. Het Flexi buffet is met name geschikt voor eiland opstelling.

Gelast roestvrijstalen buisframe 25x25 mm, met gelamineerd multiplex beplating, beukenhout kleur, andere houtkleuren zijn op aanvraag leverbaar. Vlak 30 mm hoog bovenblad, vervaardigd van 1 mm dik roestvrijstaal AISI304. Naadloos ingelaste koelplaat met statische koeling, afgeronde hoeken en een 1/2" afvoer. Ingebouwd koelaggregaat met automatische ontdooiing. Koelmiddel R290. Digitale thermostatische temperatuurregeling van +2°C tot +15°C. Etagère met een schap van getemperd glas, aan twee zijden naar beneden gebogen en TL verlichting. Bergkast met draaideuren met beukenhout laminaat. Twee vlakke neerklapbare roestvrijstalen dienbladrails, 200 mm breed, met roestvrijstalen consoles. Vrijrijdbaar met 4 zwenkwieken Ø125 mm, 2 met rem.

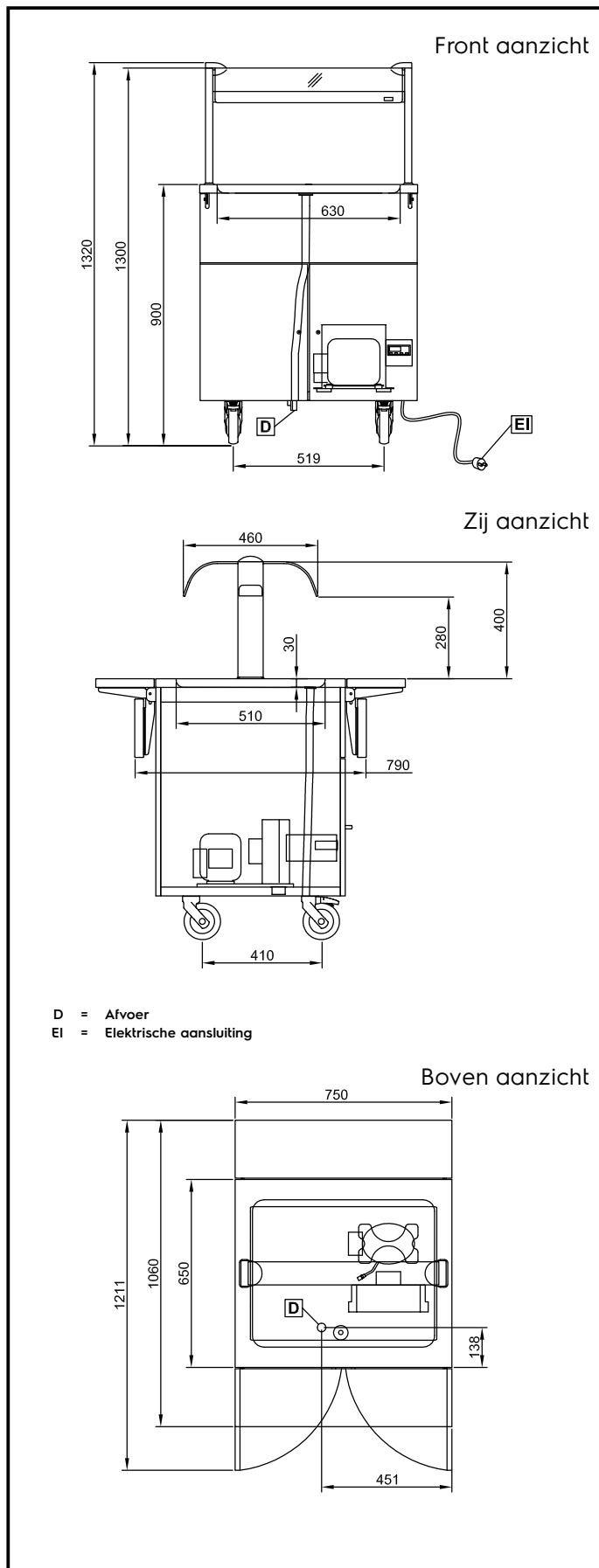
Goedkeuring: _____

Uitvoering

- Optioneel is een plintenset leverbaar voor het afdekken van de wielen.
- Etagère van getemperd glas met verlichting en naar beneden gebogen lengte zijden, voor een elegante en veilige presentatie van het voedsel.
- Thermostatisch geregelde temperatuur, instelbaar van +2°C tot +15°C.
- 30 mm diepe koelplaat voor 1/1-20GN platen (2 voor het 750 mm model, 3 voor het 1125 mm model, 4 voor het 1500 mm model) of voor schalen en borden, eventueel op een laag schilferijs.
- Tweezijdig uitgevoerd met een vlakke dienbladrail van roestvrijstaal AISI304. De dienbladrails kunnen omlaag geklapt worden voor eenvoudig transport van de buffetunit, met name door smalle doorgangen.

Constructie

- Het bovenblad is van roestvrijstaal AISI304 met afgeronde randen.
- Geplaatst op 150 mm hoge zwenkwieken Ø125 mm, waarvan twee met rem; plaatsing op 150 mm hoge stelpoten is tevens mogelijk (speciale uitvoering).
- De koelplaat is uitgevoerd met statische koeling.
- Koelplaat (30 mm diep) van roestvrijstaal met afgeronde hoeken en met een afvoer.
- Milieuvriendelijk koelmiddel R290.



Elektra

Voltage	
321006 (FSL07FP2)	230 V/1 ph/50/60 Hz
Elektrisch max. vermogen	0.5 kW

Water

Afvoer aansluiting	1/2"
---------------------------	------

Algemene gegevens

Aantal deuren	2
Externe afmetingen, lengte	750 mm
Externe afmetingen, breedte	1060 mm
Externe afmetingen, hoogte	1300 mm
Werkblad hoogte	30 mm
Gewicht, netto	65 kg
Koelplaat, breedte	630 mm
Koelplaat, diepte	510 mm
Koelplaat, hoogte	30 mm
Koelplaat, temperatuur	2 - 15 °C

Overige gegevens

Koelmiddel type	R290
GWP index	3

Optionele accessoires

- PLINTENSET 115 mm hoog, vierzijdig, voor 750 mm unit PNC 852003
- DUBBELE WANDCONTACTDOOS, 230v-50-1N. Montage af fabriek, inbouw achteraf niet mogelijk PNC 852031
- ELEKTRA AANSLUITING AAN BOVENZIJDDE. Montage af fabriek, inbouw achteraf niet mogelijk PNC 852032
- ELEKTRA AANSLUITING AAN BOVENZIJDDE, met verstelbare steun. Montage af fabriek, inbouw achteraf niet mogelijk PNC 852034
- DIENBLADRAIL AAN KOPZIJDDE, 1060x200 mm. Montage af fabriek, inbouw achteraf niet mogelijk PNC 852042
- AFDEKPLAAT VOOR 1/1GN BAIN-MARIE, roestvrijstaal PNC 852054
- ETAGÈRE MET BROODMAND EN LED VERLICHTING, voor 750 mm neutrale unit. Montage af fabriek, inbouw achteraf niet mogelijk PNC 852056
- MARINE STELPOOT. Montage af fabriek, inbouw achteraf niet mogelijk PNC 852064
- DIENBLADRAIL 250 mm breed, roestvrijstaal, voor 750 mm unit. Montage af fabriek, inbouw achteraf niet mogelijk PNC 852068
- DIENBLADRAIL 300 mm breed, roestvrijstaal, voor 750 mm unit. Montage af fabriek, inbouw achteraf niet mogelijk PNC 852074
- ROESTVRIJSTALEN TUSSENSCHAP, voor 750 mm etagère. Montage af fabriek, inbouw achteraf niet mogelijk PNC 852113

- ANDERE LAMINAATKLEUR voor 750 mm unit. Montage af fabriek, inbouw achteraf niet mogelijk PNC 852133